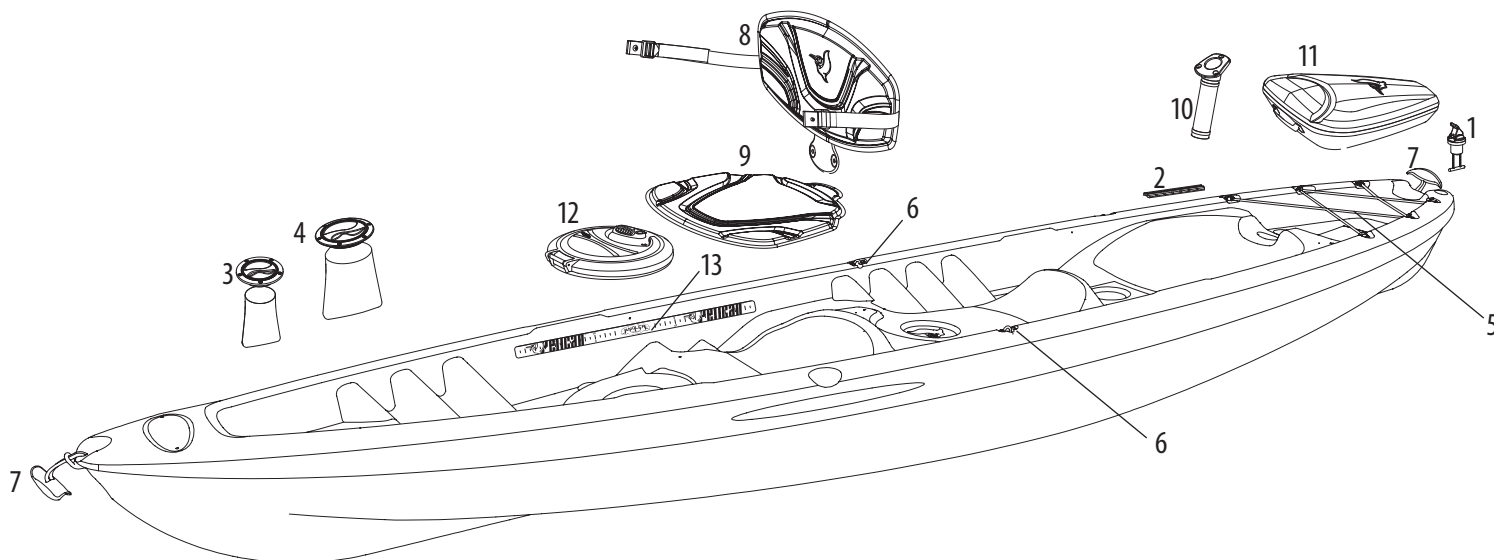


13 ft (3.96 m) SIT-ON-TOP KAYAKS KAYAKS À COCKPIT OUVERT DE 3,96 m (13 pi)

**NOTE:**

Not all models are equipped with the parts listed above.

All accessories are branded Pelican and designed to fit perfectly on your Pelican kayak. The product code for these accessories ends with "-00". You can call our client service department at 1-888-669-6960 or e-mail us at service@pelicansport.com to order them.

NOTE :

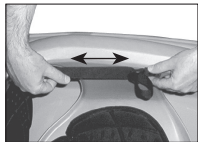
Certains modèles ne sont pas équipés des pièces ci-dessus.

Tous les accessoires sont de marque Pelican et ont été conçus pour s'adapter parfaitement à votre kayak Pelican. Le code de produit pour les accessoires se termine avec « -00 ». Vous pourrez commander des accessoires en communiquant avec notre service à la clientèle au 1-888-669-6960 ou en nous écrivant au service@pelicansport.com.

REPLACEMENT PARTS LIST • LISTE DES PIÈCES DE REMPLACEMENT

- | | |
|--|--|
| <p>1. 11/16 in. (1.75 cm) drain plug • Bouchon de drain de 1,75 cm (11/16 po) PS0145-2-00</p> <p>2. 4 in. (10.2 cm) rigging track • Rail de gréement de 10,2 cm (4 po) PS1666 PS1624 Bright orange Grey Orange vif Gris</p> <p>3. 4 in. (10 cm) day hatch with storage bag • Compartment de 10 cm (4 po) avec sac de rangement PS1421</p> <p>4. 8 in. (20 cm) day hatch with storage bag • Compartment de 20 cm (8 po) avec sac de rangement PS0411</p> <p>5. 36 in. (91.4 cm) bungee cords • Cordages élastiques de 91,4 cm (36 po) PS1824 PS1825 PS1826 PS1827 Bright orange Electric blue Yellow green Black Orange vif Bleu électrique Citrine Noir</p> <p>6. Accessory eyelets • Oeilllets de fixation d'accessoires PS1015-2-00</p> <p>7. Carrying handles - Standard • Poignées de transport standards PS1583 PS1582 PS1584 PS1669 Bright orange Electric blue Yellow green Black and white Orange vif Bleu électrique Citrine Noir et blanc</p> | <p>8. ERGOFORM™ backrest • Dossier ERGOFORM^{MC} PS1633 PS1623 PS1541 PS1653 Bright orange Electric blue Yellow green Black and white Orange vif Bleu électrique Citrine Noir et blanc</p> <p>9. ERGOFORM™ seat • Coussin d'assise ERGOFORM^{MC} PS1591 PS1649 PS1558 PS1648 Bright orange Electric blue Yellow green Black and white Orange vif Bleu électrique Citrine Noir et blanc</p> <p>10. Flush-mount rod holder • Porte-canne encastré PS1611-00 PS0649-2-00 Bright orange Black Orange Noir</p> <p>11. Hard shell removable storage compartment EXOPOD 17 L • Compartment de rangement rigide et amovible EXOPOD 17 L PS1737 PS1501-1 Electric blue Black Bleu électrique Noir</p> <p>12. Round quick lock hatch • Caisson « Quick Lock » rond PS1598 PS1470 PS1595 PS1433 Bright orange Electric blue Yellow green Black Orange vif Bleu électrique Citrine Noir</p> <p>13. Self-adhesive angler ruler • Règle pour mesurer les prises autocollante PS1515 PS1449 Bright orange Black Orange vif Noir</p> |
|--|--|

ASSEMBLY INSTRUCTIONS • INSTRUCTIONS D'ASSEMBLAGE



HOW CAN YOU ADJUST THE BACKREST?

Tighten or loosen the backrest straps to the preferred position.

COMMENT POUVEZ-VOUS AJUSTER LE DOSSIER ?

Serrez ou desserrez la courroie du dossier jusqu'à la position désirée.

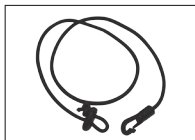
Available Pelican Accessories / Accessoires Pelican disponibles

CAR TOP CARRIER
ENSEMBLE DE TRANSPORT
POUR VÉHICULE



PS0481-3-00

PADDLE LEASH
LAISSE DE PAGAIE



PS0654-2-00

KAYAK CART
CHARIOT DE TRANSPORT
POUR KAYAK



PS1439-1-00

3 LB FOLDING ANCHOR
ANCRE RÉTRACTABLE DE 3 LB



PS0660-2-00

POSEIDON PADDLE
PAGAIE POSEIDON



PS1133-00 (Yellow green/Citrine)

PS1134-00 (Electric blue/Bleu électrique)

PS1135-00 (Bright orange/Orange vif)

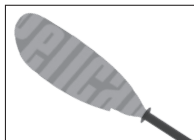
PS1260-04-00 (Black/Noir)

SYMBIOSA PADDLE
PAGAIE SYMBIOSA



PS1148-00 (White/Blanc)

VESTA PADDLE
PAGAIE VESTA



PS1137-00 (Bright orange/Orange vif)

To order pieces and accessories for your Pelican kayak, call our client service department at **1-888-669-6960** or e-mail us at service@pelicansport.com.

Pour commander des pièces et accessoires pour votre kayak Pelican, communiquez avec notre service à la clientèle au **1-888-669-6960** ou écrivez-nous au service@pelicansport.com.