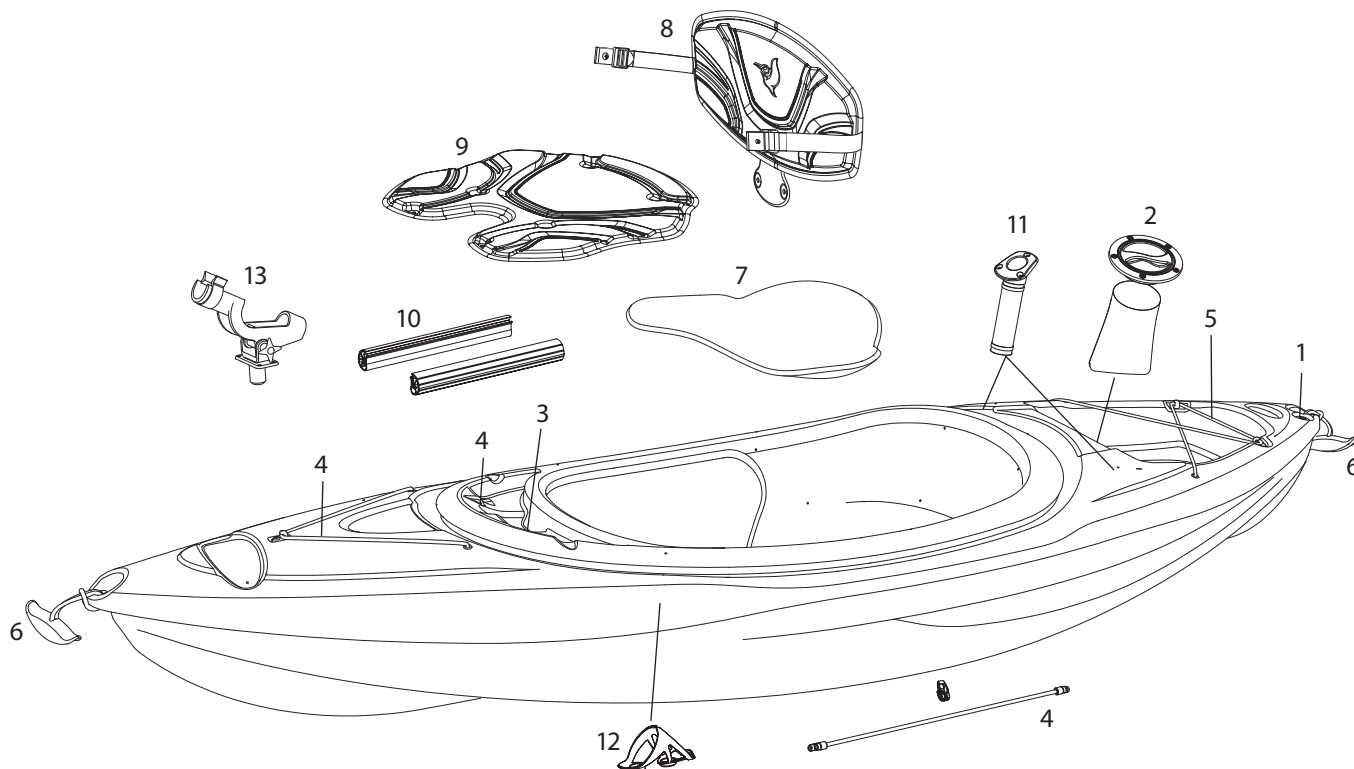


8 ft (2.44 m) SIT-IN KAYAKS

KAYAKS À COCKPIT OUVERT DE 2,44 m (8 pi)


NOTE:

Not all models are equipped with the parts listed above.

All accessories are branded Pelican and designed to fit perfectly on your Pelican kayak. The product code for these accessories ends with "-00". You can call our client service department at 1-888-669-6960 or e-mail us at service@pelicansport.com to order them.

NOTE :

Certains modèles ne sont pas équipés des pièces ci-dessus.

Tous les accessoires sont de marque Pelican et ont été conçus pour s'adapter parfaitement à votre kayak Pelican. Le code de produit pour les accessoires se termine avec « -00 ». Vous pourrez commander des accessoires en communiquant avec notre service à la clientèle au 1-888-669-6960 ou en nous écrivant au service@pelicansport.com.

REPLACEMENT PARTS LIST • LISTE DES PIÈCES DE REMPLACEMENT

- | | |
|---|---|
| <p>1. 1/2 in. (1.27 cm) drain plug •
Bouchon de drain de 1,27 cm (1/2 po)
PS1275</p> | <p>6. Carrying handles - Standard • Poignées de transport standard
PS1583 PS1582 PS1584 PS1669
Bright orange Electric blue Yellow green Black
Orange vif Bleu électrique Citrine Noir</p> |
| <p>2. 4 in. (10 cm) day hatch with storage bag •
Compartiment de 10 cm (4 po) avec sac de rangement
PS1421</p> | <p>7. ERGOBASE™ seat • Coussin d'assise ERGOBASE™
PS1850
Black
Noir</p> |
| <p>3. 5 in. (12.7 cm) bungee cords •
Cordages élastiques de 12,7 cm (5 po)
PS1677 PS1580 PS1589 PS1524
Bright orange Electric blue Yellow green Black
Orange vif Bleu électrique Citrine Noir</p> | <p>8. ERGOFORM™ backrest • Dossier ERGOFORM™
SMALL/PETIT
PS1633 PS1623 PS1541 PS1653
Bright orange Electric blue Yellow green Black and white
Orange vif Bleu électrique Citrine Noir et blanc</p> |
| <p>4. 20 in. (51 cm) bungee cords •
Cordages élastiques de 51 cm (20 po)
PS1319 PS1320 PS1321 PS1265
Bright orange Electric blue Yellow green Black
Orange vif Bleu électrique Citrine Noir</p> | <p>9. ERGOFORM™ seat • Coussin d'assise ERGOFORM™
SMALL/PETIT
PS1862
Black
Noir</p> |
| <p>5. 34 in. (86 cm) bungee cords • Cordages élastiques de 86 cm (34 po)
PS1607 PS1586 PS1546 PS1128
Bright orange Electric blue Yellow green Black
Orange vif Bleu électrique Citrine Noir</p> | <p>10. Extruded knee pads • Appui-genoux extrudés
PS1506</p> |

REPLACEMENT PARTS LIST • LISTE DES PIÈCES DE REMPLACEMENT (CONTINUED • SUITE)

11. Flush mount rod holder • Porte-canne encastré

PS1611-00 PS0649-2-00
Bright orange Black
Orange vif Noir

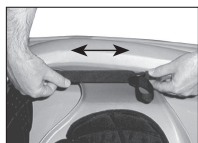
13. Swivel rod holder • Porte-canne pivotant

PS0579-2-00

12. Lateral bottle cage • Support latéral pour bouteille

PS1799
Black
Noir

ASSEMBLY INSTRUCTIONS • INSTRUCTIONS D'ASSEMBLAGE



HOW CAN YOU ADJUST THE BACKREST?

Tighten or loosen the backrest straps to the preferred position.

COMMENT POUVEZ-VOUS AJUSTER LE DOSSIER ?

Serrez ou desserrez la courroie du dossier jusqu'à la position désirée.



HOW CAN YOU INSTALL AND SET-UP THE SWIVEL ROD HOLDER?

- A) Insert the rod holder on the base, align the slot with the groove and slide it through.
- B) Lift up the rod holder and turn it around its axis to the desired position.
- C) To change its angle, loosen the assembly screw and adjust the rod holder to the desired angle.
- D) Secure the fishing rod with the soft latching strap located at the top of the rod holder.

NOTE: The rod holder may vary depending on your fishing kayak model.



COMMENT POUVEZ-VOUS INSTALLER LE PORTE-CANNE PIVOTANT ?

- A) Insérez le porte-canne sur la base, alignez la fente avec la rainure et faites-la glisser.
- B) Soulevez le porte-canne et tournez-le autour de son axe jusqu'à la position désirée.
- C) Pour changer l'angle du porte-canne, dévissez la vis d'assemblage, tournez le porte-canne à la position désirée et revissez la vis.
- D) Fixez la canne à pêche avec la sangle de verrouillage située en haut du porte-canne.

NOTE: Le porte-canne peut varier dépendant du modèle de votre kayak de pêche.



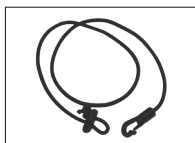
Available Pelican Accessories / Accessoires Pelican disponibles

CAR TOP CARRIER
ENSEMBLE DE TRANSPORT
POUR VÉHICULE



PS0481-3-00

PADDLE LEASH
LAISSE DE PAGAIE



PS0654-2-00

KAYAK CART
CHARIOT DE TRANSPORT
POUR KAYAK



PS1439-1-00

FOLDING ANCHOR
ANCRE RÉTRACTABLE



PS0660-2-00

SPRAY SKIRT
JUPETTE



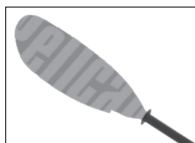
PS1402-1

SYMBIOSA PADDLE
PAGAIE SYMBIOSA



PS1148-00 (White/Blanc)

VESTA PADDLE
PAGAIE VESTA



PS1137-00 (Bright orange/Orange vif)

POSEIDON ANGLER PADDLE
PAGAIE DE PÊCHE POSEIDON



PS1129-00

SYMBIOSA ANGLER PADDLE
PAGAIE DE PÊCHE SYMBIOSA



PS1131-00

COCKPIT COVER
COUVRE-HILOIRE



PS1405-1

To order pieces and accessories for your Pelican kayak, call our client service department at 1-888-669-6960 or e-mail us at service@pelicansport.com.

Pour commander des pièces et accessoires pour votre kayak Pelican, communiquez avec notre service à la clientèle au 1-888-669-6960 ou écrivez-nous au service@pelicansport.com.