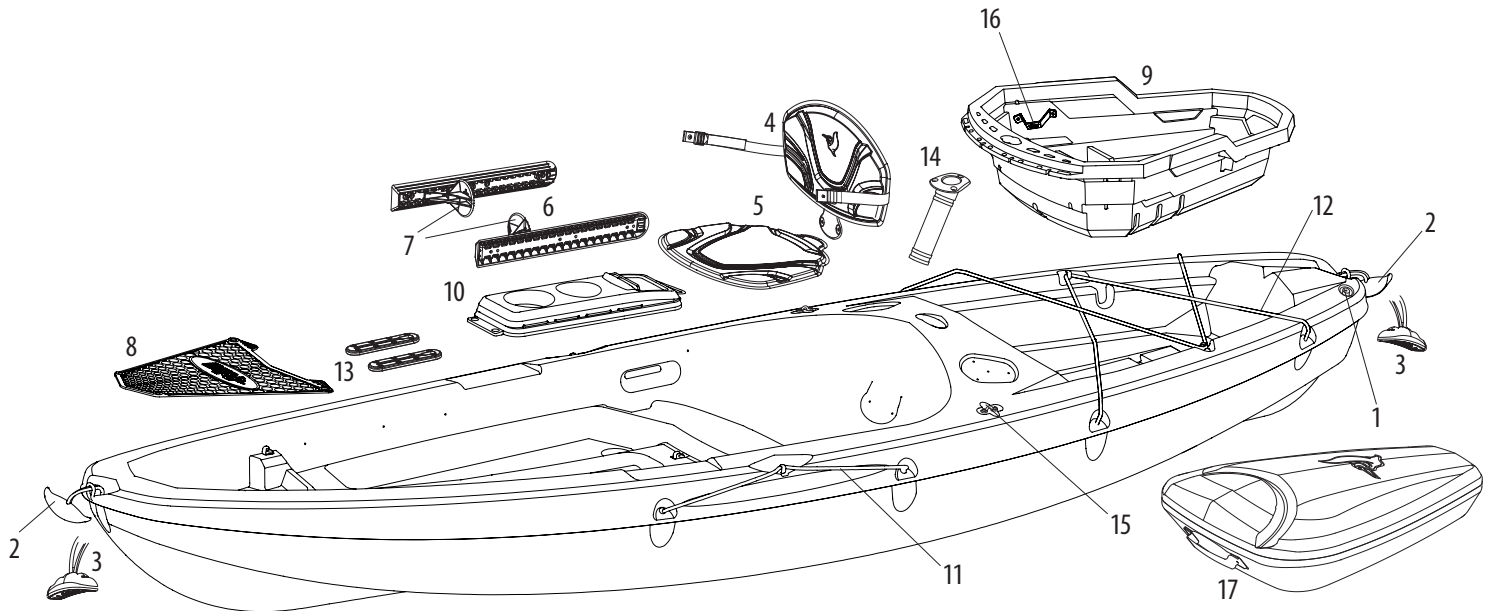


9.6 ft (2.90 m) SIT-ON-TOP KAYAKS

KAYAKS À COCKPIT OUVERT DE 2,90 m (9,6 pi)

**NOTE:**

Not all models are equipped with the parts listed above.

All accessories are branded Pelican and designed to fit perfectly on your Pelican kayak. The product code for these accessories ends with "-00". You can call our client service department at 1-888-669-6960 or e-mail us at service@pelicansport.com to order them.

NOTE:

Certains modèles ne sont pas équipés des pièces ci-dessus.

Tous les accessoires sont de marque Pelican et ont été conçus pour s'adapter parfaitement à votre kayak Pelican. Le code de produit pour les accessoires se termine avec « -00 ». Vous pourrez commander des accessoires en communiquant avec notre service à la clientèle au 1-888-669-6960 ou en nous écrivant au service@pelicansport.com.

REPLACEMENT PARTS LIST • LISTE DES PIÈCES DE REMPLACEMENT

- | | |
|--|--|
| <p>1. 1/2 in. (1.27 cm) drain plug •
Bouchon de drain de 1,27 cm (1/2 po)
PS1275</p> <p>2. Carrying handles - Standard • Poignées de transport standards
PS1583 PS1582 PS1584
Bright orange Electric blue Yellow green
Orange vif Bleu électrique Citrine</p> <p>3. Carrying handles - T • Poignées de transport en T
PS1573 PS1473 PS1547
Bright orange Electric blue Yellow green
Orange vif Bleu électrique Citrine</p> <p>4. ERGOFORM™ backrest • Dossier ERGOFORM™
MEDIUM/MÉDIUM
PS1550 PS1560 PS1562
Bright orange Yellow green Black and white
Orange vif Citrine Noir et blanc</p> <p>5. ERGOFORM™ seat • Coussin d'assise ERGOFORM™
PS1860
Black
Noir</p> <p>6. Adjustable footrests • Appui-pieds ajustables
PS0540-2-00</p> <p>7. Footrests • Appui-pieds
PS1082</p> | <p>8. Black mesh luggage carrier • Filet porte bagage noir
PS1831</p> <p>9. Tankwell EXOPAK compartment •
Compartiment Tankwell EXOPAK
PS1834</p> <p>10. Rectangular cover • Couvercle rectangulaire
PS1832</p> <p>11. 20 in. (51 cm) paddle tie-down • Porte-pagaie de 51 cm (20 po)
PS1608 PS1592 PS1629 PS1030
Bright orange Electric blue Yellow green Black
Orange vif Bleu électrique Citrine Noir</p> <p>12. 48 in. (122 cm) bungee cord • Cordage élastique de 122 cm (48 po)
PS1646 PS1588 PS1548 PS1305
Bright orange Electric blue Yellow green Black
Orange vif Bleu électrique Citrine Noir</p> <p>13. 4 in. (10.2 cm) rigging track • Rail de gréement de 10,2 cm (4 po)
PS1624
Grey
Gris</p> <p>14. Flush-mount rod holder • Porte-canne encastré
PS1611-00 PS0649-2-00
Bright orange Black
Orange vif Noir</p> |
|--|--|

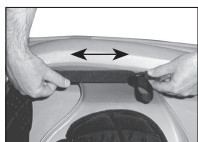
CONTINUED ON BACK • SUITE AU VERSO

REPLACEMENT PARTS LIST • LISTE DES PIÈCES DE REMPLACEMENT (CONTINUED • SUITE)

- 15. Accessory eyelets • Oeillets de fixation d'accessoires
PS1015-2-00
- 16. Rod Holder EXOPAK • Bracket porte canne EXOPAK
PS1833

- 17. Removable storage compartment EXOPOD 17 L •
Compartiment de rangement amovible EXOPOD 17 L
PS1501
Black
Noir

ASSEMBLY INSTRUCTIONS • INSTRUCTIONS D'ASSEMBLAGE



HOW CAN YOU ADJUST THE BACKREST?

Tighten or loosen the backrest straps to the preferred position.

COMMENT POUVEZ-VOUS AJUSTER LE DOSSIER ?

Serrez ou desserrez la courroie du dossier jusqu'à la position désirée.

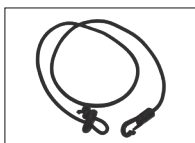
Available Pelican Accessories / Accessoires Pelican disponibles

CAR TOP CARRIER
ENSEMBLE DE TRANSPORT
POUR VÉHICULE



PS0481-3-00

PADDLE LEASH
LAISSE DE PAGAIE



PS0654-2-00

KAYAK CART
CHARIOT DE TRANSPORT
POUR KAYAK



PS1439-1-00

FOLDING ANCHOR
ANCRE RÉTRACTABLE



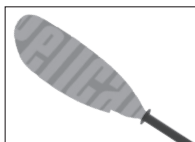
PS0660-2-00

SYMBIOSA PADDLE
PAGAIE SYMBIOSA



PS1148-00 (White/Blanc)

VESTA PADDLE
PAGAIE VESTA



PS1137-00 (Bright orange/Orange vif)

POSEIDON ANGLER PADDLE
PAGAIE DE PÊCHE POSEIDON



PS1129-00

SYMBIOSA ANGLER PADDLE
PAGAIE DE PÊCHE SYMBIOSA



PS1131-00

To order pieces and accessories for your Pelican kayak, call our client service department at **1-888-669-6960** or e-mail us at service@pelicansport.com.

Pour commander des pièces et accessoires pour votre kayak Pelican, communiquez avec notre service à la clientèle au **1-888-669-6960** ou écrivez-nous au service@pelicansport.com.