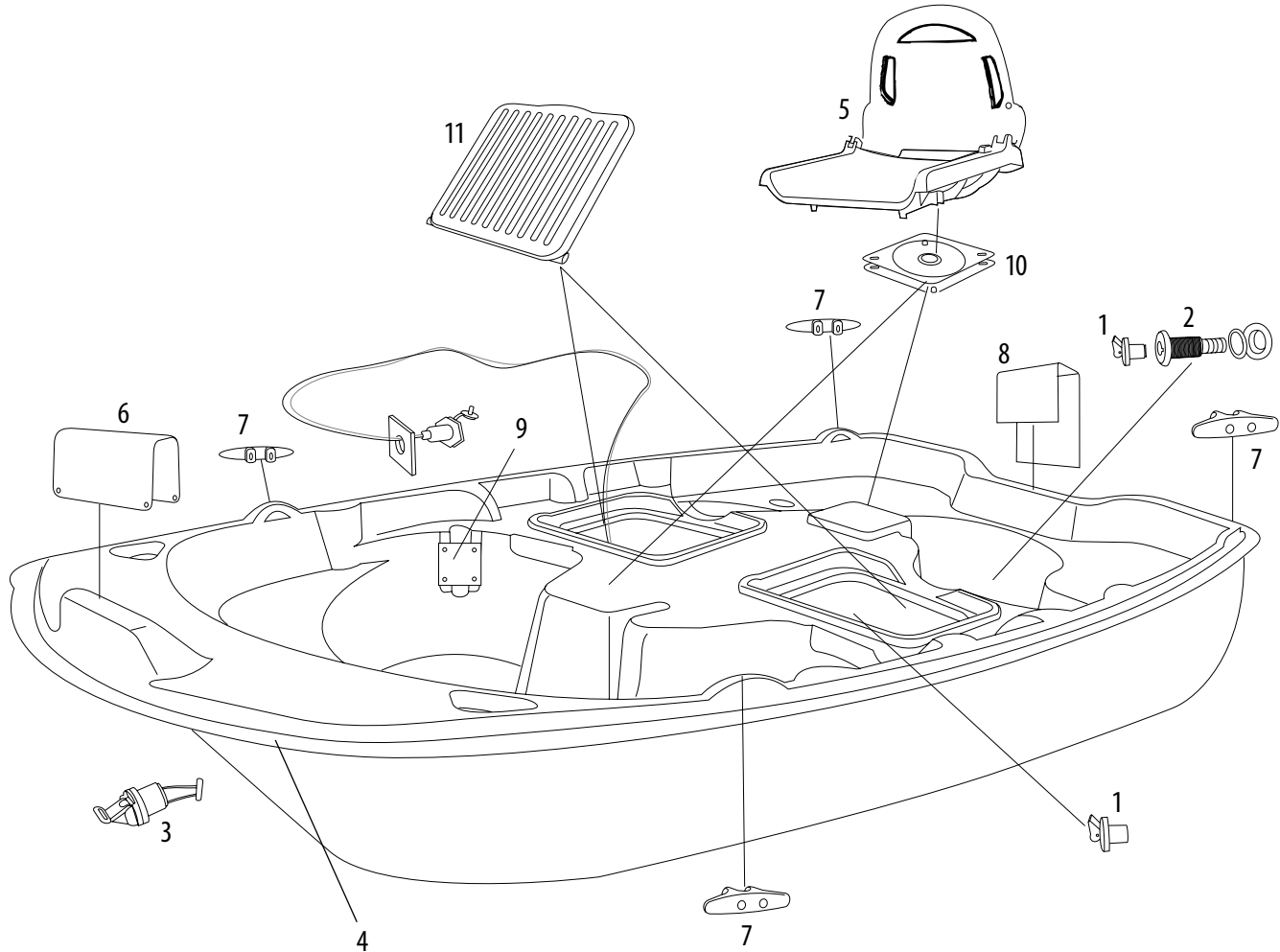


# MODIFIED V HULL FISHING BOATS

## BATEAUX DE PÊCHE AVEC COQUE EN V MODIFIÉE

**NOTE:**

**Not all models are equipped with the parts listed above.**

All accessories are branded Pelican and designed to fit perfectly on your Pelican fishing boat. The product code for these accessories ends with "-00". You can call our client service department at 1-888-669-6960 or e-mail us at [service@pelicansport.com](mailto:service@pelicansport.com) to order them.

**NOTE :**

**Certains modèles ne sont pas équipés des pièces ci-dessus.**

Tous les accessoires sont de marque Pelican et ont été conçus pour s'adapter parfaitement à votre bateau de pêche Pelican. Le code de produit pour les accessoires se termine avec « -00 ». Vous pourrez commander des accessoires en communiquant avec notre service à la clientèle au 1-888-669-6960 ou en nous écrivant au [service@pelicansport.com](mailto:service@pelicansport.com).

### REPLACEMENT PARTS LIST • LISTE DES PIÈCES DE REMPLACEMENT

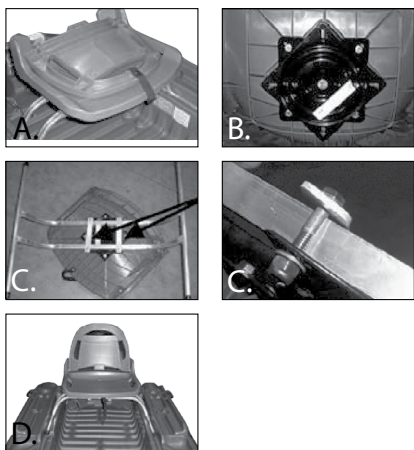
- |   |  |
|---|--|
| 1. 5/8 in. (1.59 cm) drain plug • Bouchon de drain de 1,59 cm (5/8 po)<br><b>PS0329</b>                                   | 4. Black molding • Moulure noire<br><b>PS0264-26</b>                               |
| 2. 3/4 in. (1.91 cm) Transom through-hull fitting •<br>Perce-coque pour tableau arrière 1,91 cm (3/4 po)<br><b>PS0544</b> | 5. Folding seat • Siège pliant<br><b>PS0651-00</b>                                 |
| 3. 11/16 in. (1.75 cm) drain plug •<br>Bouchon de drain de 1,75 cm (11/16 po)<br><b>PS0145-2-00</b>                       | 6. Front electric motor mount • Support à moteur électrique avant<br><b>PS0092</b> |

CONTINUED ON BACK • SUITE AU VERSO

**REPLACEMENT PARTS LIST • LISTE DES PIÈCES DE REMPLACEMENT (CONTINUED • SUITE)**

- |  |  |
|--|--|
| <p>7. Mooring cleat • Taquet d'amarrage<br/>PS0105-P11</p> <p>8. Rear motor mount • Support à moteur électrique arrière<br/>PS0099</p> <p>9. Rod holder plate • Plaque pour porte-canne<br/>PS1490</p> | <p>10. Seat swivel • Pivot de siège<br/>PS0659-00</p> <p>11. White cooler lid • Couvercle pour glacière blanc<br/>PS0621</p> |
|--|--|

**ASSEMBLY INSTRUCTIONS • INSTRUCTIONS D'ASSEMBLAGE**



**HOW CAN YOU INSTALL THE FOLDING SEATS?**

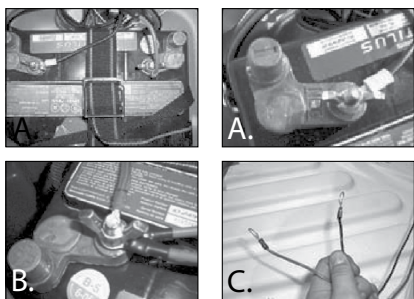
WE RECOMMEND WEARING GLOVES WHEN INSTALLING THE FOLDING SEATS TO REDUCE THE RISK OF INJURIES.

- A) Turn the seat swivel 45 degrees to have access to the four slots while assembling the seat bracket.
- B) Place the seat face down and put the seat bracket underneath it. Place the plates perpendicularly to the seat bracket, one over it and one under it. Attach the plates with the screws, the washers, the nuts and a 7/16 in. (11.11 mm) wrench. Make sure to put the washers and nuts underneath the seat bracket and tighten.
- C) Place the assembled seat onto the boat. Repeat the same steps for the second seat.
- D) Fold the backrest and attach the strap to the seat for transport.

**COMMENT POUVEZ-VOUS INSTALLER LES SIÈGES PLIANTS ?**

NOUS VOUS RECOMMANDONS DE PORTER DES GANTS POUR RÉDUIRE LES RISQUES DE BLESSURES.

- A) Tournez le pivot du siège de 45 degrés pour avoir accès aux quatre fentes afin de pouvoir assembler le siège au support.
- B) Placez le support sous le siège en alignant le siège au centre. Placez les plaques perpendiculairement au support, une au-dessus et une en-dessous. Fixez avec les vis, les rondelles, les écrous et une clé 11,11 mm (7/16 po). Assurez-vous que la rondelle et l'écrou soient sous le support et serrez.
- C) Placez le siège assemblé sur le bateau et répétez toutes les étapes pour l'autre siège.
- D) Pliez le dossier et attachez la courroie au siège pour en faciliter le transport.



**HOW CAN YOU INSTALL THE BATTERY (BATTERY NOT INCLUDED)?**

- A) Place the battery into the battery compartment and secure it with the strap
  - B) Connect the RED wires to the POSITIVE (+) post and the BLACK wires to the NEGATIVE (-) post of the battery.
  - C) If you are not using an electric motor, you can connect the small wires to the battery for the pump.
- NOTE: DO NOT EXTEND OR MODIFY THE WIRES CONNECTING TO THE BATTERY AS THIS COULD DAMAGE THE WIRES AND ACCESSORIES.

**COMMENT POUVEZ-VOUS INSTALLER LA BATTERIE (BATTERIE NON-INCLUSE) ?**

- A) Placez la batterie dans le compartiment à batterie et attachez-le avec la courroie.
  - B) Branchez les fils ROUGES sur la borne POSITIVE (+) et les fils NOIRS sur la borne NÉGATIVE (-) de la batterie.
  - C) Si vous n'utilisez pas de moteur électrique, vous pouvez brancher les petits fils à la batterie pour la pompe.
- NOTE : N'ALLONGEZ PAS OU NE MODIFIEZ PAS LES FILS QUI VONT À LA BATTERIE CAR CELA POURRAIT ENDOMMAGER LES FILS ET LES ACCESSOIRES.

**Available Pelican Accessories / Accessoires Pelican disponibles**



BILGE PUMP  
POMPE MARINE

PS1374-1-00



3 LB FOLDING ANCHOR  
ANCRE RÉTRACTABLE DE 3LB

PS0660-2-00



BOAT COVER  
HOUSSE POUR COQUE EN V

PS0662

To order pieces and accessories for your Pelican fishing boat, call our client service department at 1-888-669-6960 or e-mail us at [service@pelicansport.com](mailto:service@pelicansport.com).

Pour commander des pièces et accessoires pour votre bateau de pêche Pelican, communiquez avec notre service à la clientèle au 1-888-669-6960 ou écrivez-nous au [service@pelicansport.com](mailto:service@pelicansport.com).

