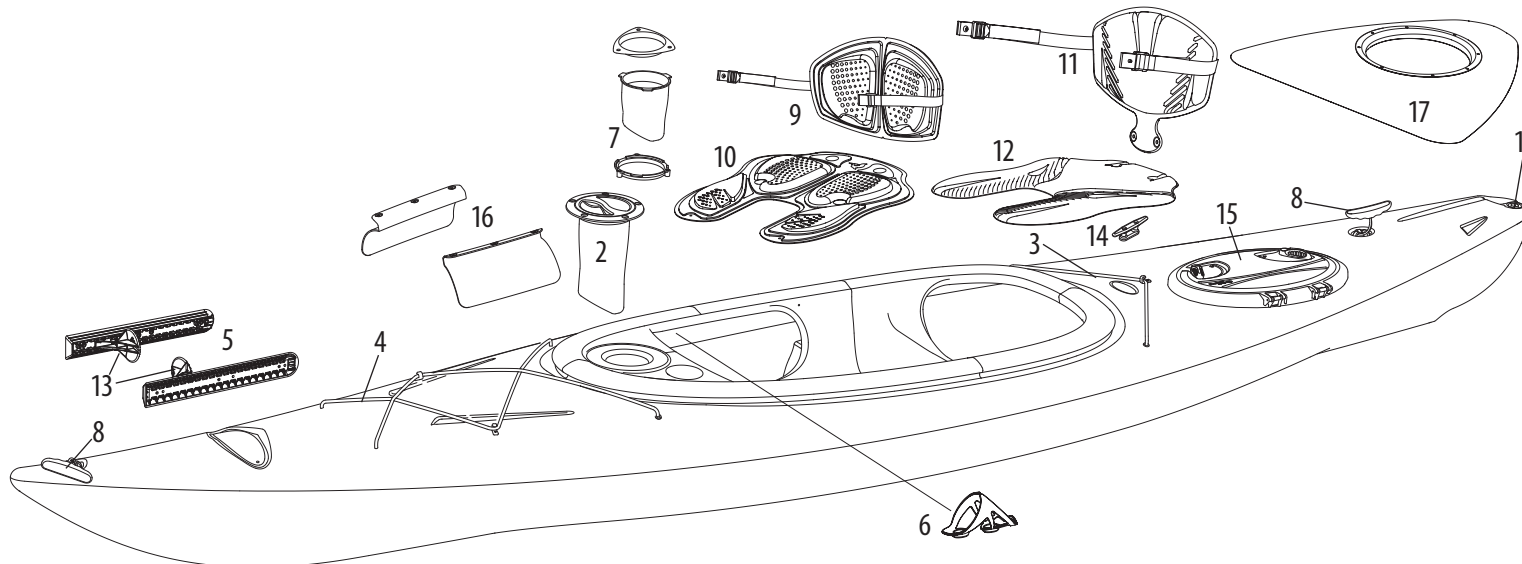


# 10 and 12 ft (3.05 and 3.6 m) SIT-IN KAYAKS

## KAYAKS À COCKPIT FERMÉ DE 3,05 et 3,6 m (10 et 12 pi)

**NOTE:**

Not all models kayak are equipped with the parts listed above. All accessories are branded Pelican and designed to fit perfectly on your Pelican kayak. The product code for these accessories ends with "-00". You can call our client service department at 1-888-669-6960 or e-mail us at [service@pelicansport.com](mailto:service@pelicansport.com) to order them.

**NOTE :**

Certains modèles de kayak ne sont pas équipés des pièces ci-dessus. Tous les accessoires sont de marque Pelican et ont été conçus pour s'adapter parfaitement à votre kayak Pelican. Le code de produit pour les accessoires se termine avec « -00 ». Vous pourrez commander des accessoires en communiquant avec notre service à la clientèle au 1-888-669-6960 ou en nous écrivant au [service@pelicansport.com](mailto:service@pelicansport.com).

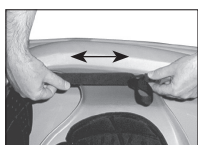
### REPLACEMENT PARTS LIST • LISTE DES PIÈCES DE REMPLACEMENT

- |  |  |
|--|--|
| <p>1. 1/2 in. (1.27 cm) drain plug •<br/>Bouchon de drain de 1,27 cm (1/2 po)<br/><b>PS1275</b></p> <p>2. 4 in. (10 cm) day hatch with storage bag •<br/>Compartiment de 10 cm (4 po) avec sac de rangement<br/><b>PS1421</b></p> <p>3. 20 in. (50.8 cm) bungee cord •<br/>Cordage élastique de 50,8 cm (20 po)<br/><b>PS1608</b>   <b>PS1592</b>   <b>PS1629</b>   <b>PS1030</b><br/>Bright orange   Electric blue   Yellow green   Black<br/>Orange vif   Bleu électrique   Citrine   Noir</p> <p>4. 34 in. (86 cm) bungee cords •<br/>Cordages élastiques de 86 cm (34 po)<br/><b>PS1607</b>   <b>PS1586</b>   <b>PS1546</b>   <b>PS1128</b><br/>Bright orange   Electric blue   Yellow green   Black<br/>Orange vif   Bleu électrique   Citrine   Noir</p> <p>5. Adjustable footrests • Appui-pieds ajustables<br/><b>PS0540-2-00</b></p> <p>6. Bottle cage • Support à bouteille<br/><b>PS1758</b>   <b>PS1774</b>   <b>PS1775</b>   <b>PS1799</b><br/>Bright orange   Electric blue   Yellow green   Black<br/>Orange vif   Bleu électrique   Citrine   Noir</p> | <p>7. Bottle holder • Porte-bouteille<br/><b>PS1301</b></p> <p>8. Carrying handles - T • Poignées de transport en T<br/><b>PS1609</b>   <b>PS1471</b>   <b>PS1615</b>   <b>PS1057</b><br/>Bright orange   Electric blue   Yellow green   Grey<br/>Orange vif   Bleu électrique   Citrine   Gris</p> <p>9. ERGOFIT G2™ backrest • Dossier ERGOFIT G2<sup>MC</sup><br/><b>PS1734</b>   <b>PS1769</b>   <b>PS1770</b><br/>Bright orange   Electric blue   Yellow green<br/>Orange vif   Bleu électrique   Citrine</p> <p>10. ERGOFIT G2™ seat • Coussin d'assise ERGOFIT G2<sup>MC</sup><br/><b>PS1757</b>   <b>PS1771</b>   <b>PS1772</b><br/>Bright orange   Electric blue   Yellow green<br/>Orange vif   Bleu électrique   Citrine</p> <p>11. ERGOFIT™ backrest • Dossier ERGOFIT<sup>MC</sup><br/><b>PS1552</b>   <b>PS1572</b>   <b>PS1590</b><br/>Bright orange   Electric blue   Yellow green<br/>Orange vif   Bleu électrique   Citrine</p> <p>12. ERGOFIT™ seat • Coussin d'assise ERGOFIT<sup>MC</sup><br/><b>PS1569</b>   <b>PS1579</b>   <b>PS1559</b><br/>Bright orange   Electric blue   Yellow green<br/>Orange vif   Bleu électrique   Citrine</p> |
|--|--|

**REPLACEMENT PARTS LIST • LISTE DES PIÈCES DE REMPLACEMENT (CONTINUED • SUITE)**

- |  |   |
|--|---|
| <p>13. Footrests • Appui-pieds<br/><b>PS1082</b></p> <p>14. Mooring cleat • Taquet d'amarrage<br/><b>PS0105-P11</b></p> <p>15. Oval Quick Lock Hatch • Caisson « Quick Lock » ovale<br/><b>PS1596</b>   <b>PS1469</b>   <b>PS1542</b>   <b>PS1432</b><br/>Bright orange   Electric blue   Yellow green   Black<br/>Orange vif   Bleu électrique   Citrine   Noir</p> | <p>16. Premium knee pads • Appui-genoux Premium<br/><b>PS1251</b>   <b>PS1315</b>   <b>PS1773</b><br/>Black   Grey   Dark Grey<br/>Noir   Gris   Gris foncé</p> <p>17. Storage bag • Sac de rangement<br/><b>PS1431</b></p> |
|--|---|

**ASSEMBLY INSTRUCTIONS • INSTRUCTIONS D'ASSEMBLAGE**



**HOW CAN YOU ADJUST THE BACKREST?**

Tighten or loosen the backrest straps to the preferred position.

**COMMENT POUVEZ-VOUS AJUSTER LE DOSSIER ?**

Serrez ou desserrez la courroie du dossier jusqu'à la position désirée.

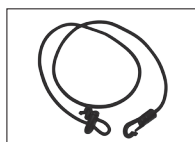
**Available Pelican Accessories / Accessoires Pelican disponibles**

CAR TOP CARRIER  
ENSEMBLE DE TRANSPORT  
POUR VÉHICULE



PS0481-3-00

PADDLE LEASH  
LAISSE DE PAGAIE



PS0654-2-00

KAYAK CART  
CHARIOT DE TRANSPORT  
POUR KAYAK



PS1439-1-00

FOLDING ANCHOR  
ANCRE RÉTRACTABLE



PS0660-2-00

POSEIDON PADDLE  
PAGAIE POSEIDON



PS1133-00 (Yellow green/Citrine)

PS1134-00 (Electric blue/Bleu électrique)

PS1135-00 (Bright orange/Orange vif)

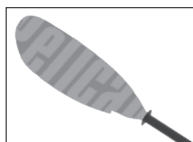
PS1260-04-00 (Black/Noir)

SYMBIOSA PADDLE  
PAGAIE SYMBIOSA



PS1148-00 (White/Blanc)

VESTA PADDLE  
PAGAIE VESTA



PS1137-00 (Bright orange/Orange vif)

SPRAY SKIRT  
JUPETTE



PS1401-1-00

COCKPIT COVER  
COUVRE-HILOIRE



PS1404-1-00

To order pieces and accessories for your Pelican kayak, call our client service department at **1-888-669-6960** or e-mail us at [service@pelicansport.com](mailto:service@pelicansport.com).

Pour commander des pièces et accessoires pour votre kayak Pelican, communiquez avec notre service à la clientèle au **1-888-669-6960** ou écrivez-nous au [service@pelicansport.com](mailto:service@pelicansport.com).