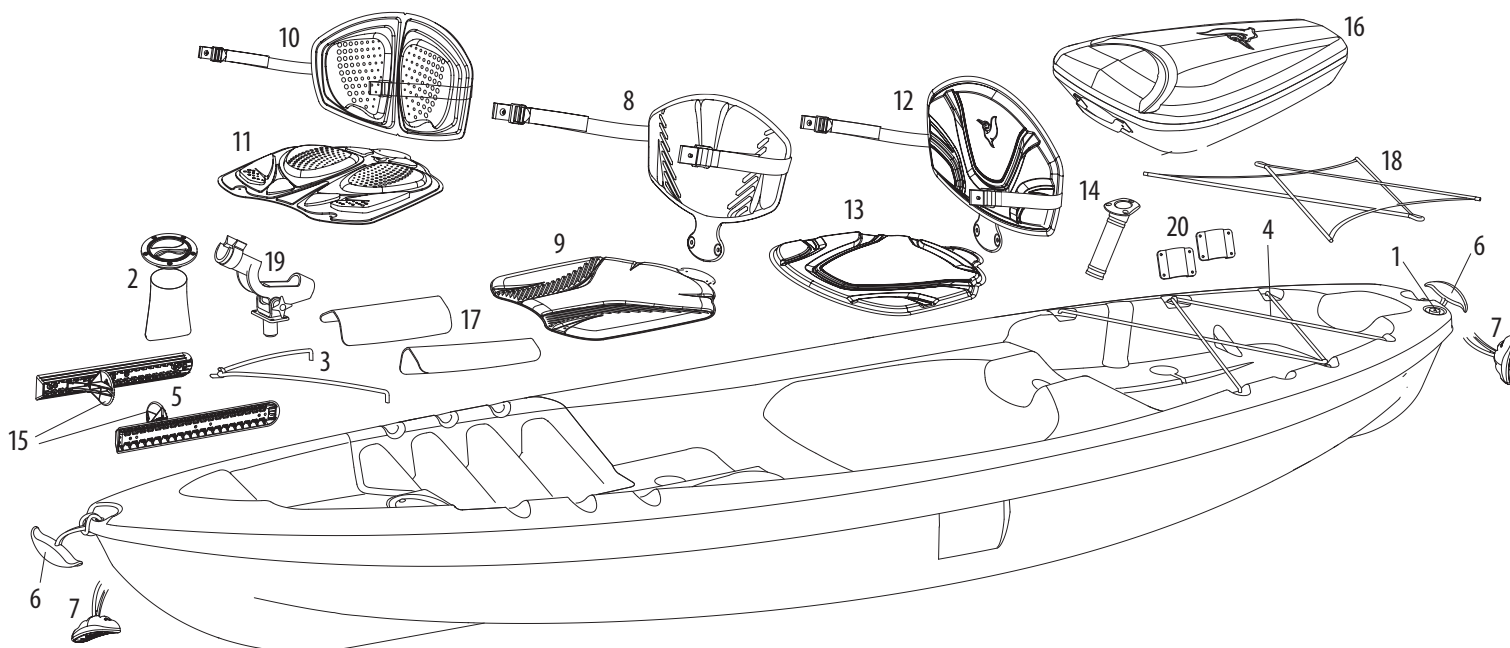


10 ft (3.05 m) SIT-ON-TOP KAYAKS

KAYAKS À COCKPIT OUVERT DE 3,05 m (10 pi)

**NOTE:**

Not all models are equipped with the parts listed above.

All accessories are branded Pelican and designed to fit perfectly on your Pelican kayak. The product code for these accessories ends with "-00". You can call our client service department at 1-888-669-6960 or e-mail us at service@pelicansport.com to order them.

NOTE :

Certains modèles ne sont pas équipés des pièces ci-dessus.

Tous les accessoires sont de marque Pelican et ont été conçus pour s'adapter parfaitement à votre kayak Pelican. Le code de produit pour les accessoires se termine avec « -00 ». Vous pourrez commander des accessoires en communiquant avec notre service à la clientèle au 1-888-669-6960 ou en nous écrivant au service@pelicansport.com.

REPLACEMENT PARTS LIST • LISTE DES PIÈCES DE REMPLACEMENT

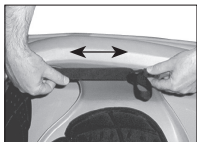
- | | |
|--|--|
| <p>1. 1/2 in. (1.27 cm) drain plug •
Bouchon de drain de 1,27 cm (1/2 po)
PS1275</p> <p>2. 4 in. (10 cm) day hatch with storage bag •
Compartiment de 10 cm (4 po) avec sac de rangement
PS1421</p> <p>3. 17 in. (43 cm) bungee cord •
Cordage élastique de 43 cm (17 po)
PS1695 PS1694 PS1696 PS1714
Bright orange Electric blue Yellow green Black
Orange vif Bleu électrique Citrine Noir</p> <p>4. 40 in. (102 cm) bungee cords •
Cordages élastiques de 102 cm (40 po)
PS1673 PS1661 PS1352 PS1700
Bright orange Electric blue Yellow green Black
Orange vif Bleu électrique Citrine Noir</p> <p>5. Adjustable footrests • Appui-pieds ajustables
PS0540-2-00</p> <p>6. Carrying handles - Standard • Poignées de transport standards
PS1583 PS1582 PS1584 PS1669
Bright orange Electric blue Yellow green Black
Orange vif Bleu électrique Citrine Noir</p> <p>7. Carrying handles - T • Poignées de transport en T
PS1573 PS1473 PS1547 PS1086
Bright orange Electric blue Yellow green Grey
Orange vif Bleu électrique Citrine Gris</p> | <p>8. ERGOFIT™ backrest • Dossier ERGOFIT™
PS1552 PS1572 PS1590
Bright orange Electric blue Yellow green
Orange vif Bleu électrique Citrine</p> <p>9. ERGOFIT™ seat • Coussin d'assise ERGOFIT™
PS1554 PS1574 PS1564
Bright orange Electric blue Yellow green
Orange vif Bleu électrique Citrine</p> <p>10. ERGOFIT G2™ backrest • Dossier ERGOFIT G2™
PS1734 PS1769 PS1770
Bright orange Electric blue Yellow green
Orange vif Bleu électrique Citrine</p> <p>11. ERGOFIT G2™ seat for sit-on-top •
Coussin d'assise ERGOFIT G2™ pour cockpit ouvert
PS1739 PS1740 PS1741
Bright orange Electric blue Yellow green
Orange vif Bleu électrique Citrine</p> <p>12. ERGOFORM™ backrest • Dossier ERGOFORM™
SMALL/PETIT
PS1633 PS1623 PS1541 PS1653
Bright orange Electric blue Yellow green Black and white
Orange vif Bleu électrique Citrine Noir et blanc
MEDIUM/MÉDIUM
PS1550 PS1570 PS1560 PS1562
Bright orange Electric blue Yellow green Black and white
Orange vif Bleu électrique Citrine Noir et blanc</p> |
|--|--|

CONTINUED ON BACK • SUITE AU VERSO

REPLACEMENT PARTS LIST • LISTE DES PIÈCES DE REMPLACEMENT (CONTINUED • SUITE)

- | | |
|---|---|
| <p>13. ERGOFORM™ seat • Coussin d'assise ERGOFORM^{MC}
 PS1591 Bright orange / Orange vif
 PS1649 Electric blue / Bleu électrique
 PS1558 Yellow green / Citrine
 PS1648 Black and white / Noir et blanc</p> <p>14. Flush-mount rod holder • Porte-canne encastré
 PS1611-00 Bright orange / Orange vif
 PS0649-2-00 Black / Noir</p> <p>15. Footrests • Appui-pieds
 PS1082</p> <p>16. Hard shell removable storage compartment EXOPOD 24 L • Compartiment de rangement rigide et amovible EXOPOD 24 L
 PS1626</p> | <p>17. Knee pads • Appui-genoux
 PS1664 Black / Noir
 PS1715 Grey / Gris
 PS1812 Dark grey / Gris foncé</p> <p>18. Mesh deck cover • Filet extensible
 PS1730 Bright orange / Orange vif
 PS1674 Electric blue / Bleu électrique
 PS1663 Yellow green / Citrine
 PS1807 Black and white / Noir et blanc</p> <p>19. Swivel rod holder • Porte-canne pivotant
 PS0579-2-00</p> <p>20. Vertical rod holder • Porte-canne vertical
 PS0664</p> |
|---|---|

ASSEMBLY INSTRUCTIONS • INSTRUCTIONS D'ASSEMBLAGE

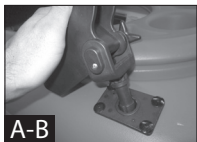


HOW CAN YOU ADJUST THE BACKREST?

Tighten or loosen the backrest straps to the preferred position.

COMMENT POUVEZ-VOUS AJUSTER LE DOSSIER ?

Serrez ou desserrez la courroie du dossier jusqu'à la position désirée.



HOW CAN YOU INSTALL AND SET-UP THE SWIVEL ROD HOLDER?

- A) Insert the rod holder on the base, align the slot with the groove and slide it through.
- B) Lift up the rod holder and turn it around its axis to the desired position.
- C) To change its angle, loosen the assembly screw and adjust the rod holder to the desired angle.
- D) Secure the fishing rod with the soft latching strap located at the top of the rod holder.

NOTE: The rod holder may vary depending on your fishing kayak model.



COMMENT POUVEZ-VOUS INSTALLER LE PORTE CANNE PIVOTANT ?

- A) Insérez le porte-canne sur la base, alignez la fente avec la rainure et faites-la glisser.
- B) Soulevez le porte-canne et tournez-le autour de son axe jusqu'à la position désirée.
- C) Pour changer l'angle du porte-canne, dévissez la vis d'assemblage, tournez le porte-canne à la position désirée et revissez la vis.
- D) Fixez la canne à pêche avec la sangle de verrouillage située en haut du porte-canne.

NOTE: Le porte-canne peut varier dépendant du modèle de votre kayak de pêche.

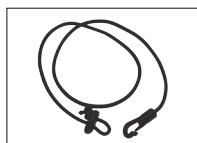
Available Pelican Accessories / Accessoires Pelican disponibles

CAR TOP CARRIER
ENSEMBLE DE TRANSPORT
POUR VÉHICULE



PS0481-3-00

PADDLE LEASH
LAISSE DE PAGAIE



PS0654-2-00

KAYAK CART
CHARIOT DE TRANSPORT
POUR KAYAK



PS1439-1-00

FOLDING ANCHOR
ANCRE RÉTRACTABLE



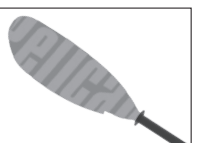
PS0660-2-00

SYMBIOSA PADDLE
PAGAIE SYMBIOSA



PS1148-00 (White/Blanc)

VESTA PADDLE
PAGAIE VESTA



PS1137-00 (Bright orange/Orange vif)

POSEIDON ANGLER PADDLE
PAGAIE DE PÊCHE POSEIDON



PS1129-00

SYMBIOSA ANGLER PADDLE
PAGAIE DE PÊCHE SYMBIOSA



PS1131-00

To order pieces and accessories for your Pelican kayak, call our client service department at **1-888-669-6960** or e-mail us at service@pelicansport.com.

Pour commander des pièces et accessoires pour votre kayak Pelican, communiquez avec notre service à la clientèle au **1-888-669-6960** ou écrivez-nous au service@pelicansport.com.