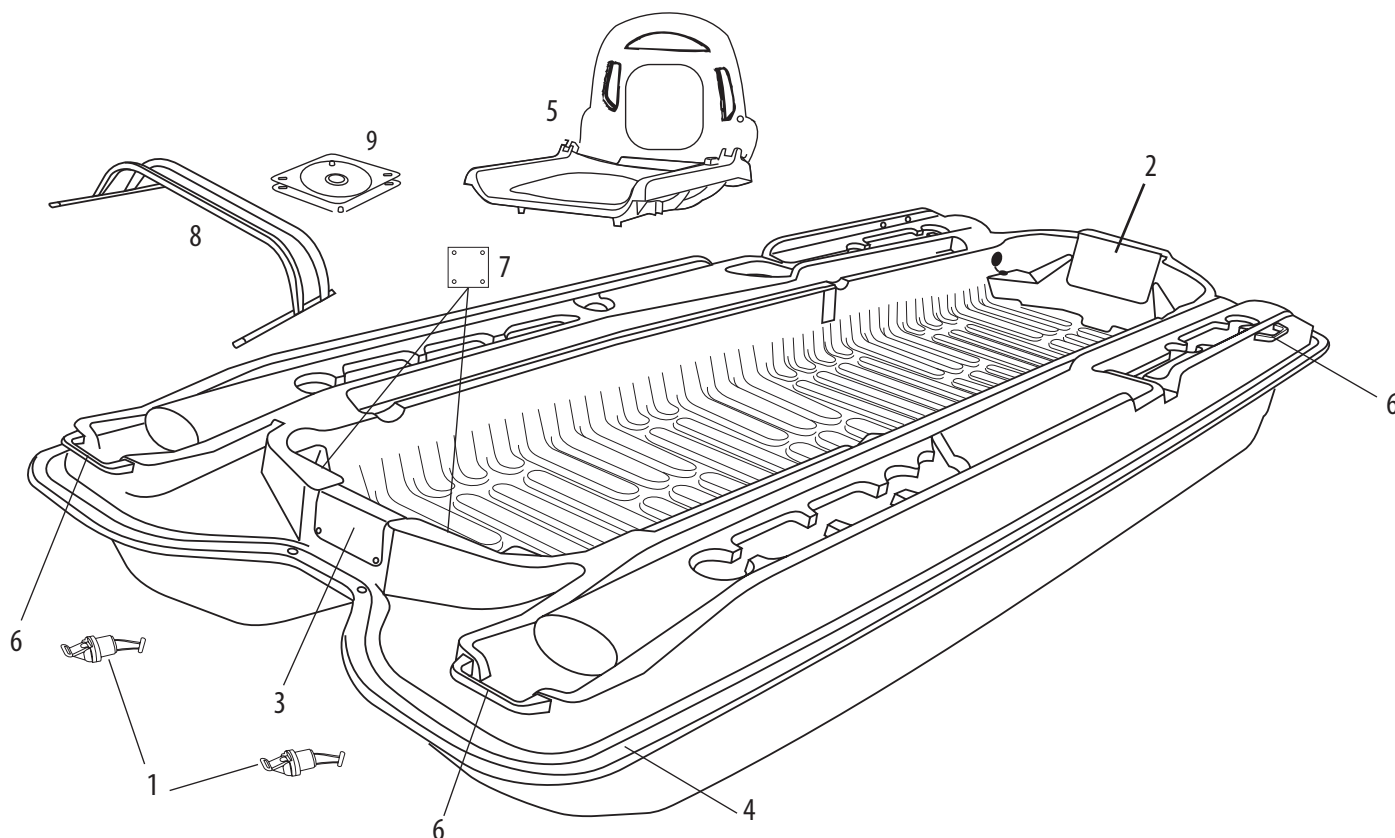


PONTOON FISHING BOATS

BATEAUX DE PÊCHE PONTON

**NOTE:**

Not all models are equipped with the parts listed above.

All accessories are branded Pelican and designed to fit perfectly on your Pelican fishing boat. The product code for these accessories ends with "-00". You can call our client service department at 1-888-669-6960 or e-mail us at service@pelicansport.com to order them.

NOTE :

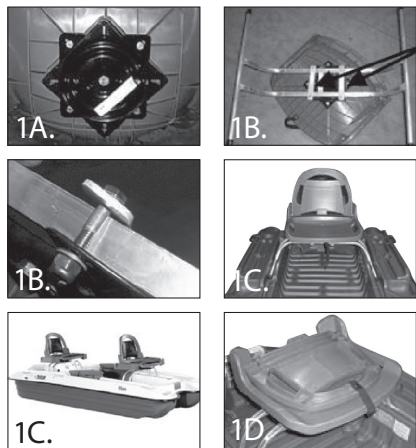
Certains modèles ne sont pas équipés des pièces ci-dessus.

Tous les accessoires sont de marque Pelican et ont été conçus pour s'adapter parfaitement à votre bateau de pêche Pelican. Le code de produit pour les accessoires se termine avec « -00 ». Vous pourrez commander des accessoires en communiquant avec notre service à la clientèle au 1-888-669-6960 ou en nous écrivant au service@pelicansport.com.

REPLACEMENT PARTS LIST • LISTE DES PIÈCES DE REMPLACEMENT

- | | |
|--|--|
| <p>1. 11/16 in. (1.75 cm) drain plug •
Bouchon de drain de 1,75 cm (11/16 po)
PS0145-2-00</p> <p>2. Back motor mount • Support à moteur arrière
BB08 BB10
PS0092 PS0099</p> <p>3. Front motor mount • Support à moteur avant
SERIE BB08 / SÉRIE BB10
PS0092</p> <p>4. Bumper molding • Moulure pare-chocs
PS0263-28</p> <p>5. Folding seat • Siège pliant
PS0651-00</p> | <p>6. Handle - Front or rear • Poignée - Avant ou arrière
PS0136
Black
Noir</p> <p>7. Rod holder plate • Plaque pour porte-canne
PS1490</p> <p>8. Seat bracket and hardware •
Support de siège et quincaillerie
PS0499-1-00</p> <p>9. Seat swivel • Pivot de siège
PS0659-00</p> |
|--|--|

ASSEMBLY INSTRUCTIONS • INSTRUCTIONS D'ASSEMBLAGE



HOW CAN YOU INSTALL THE FOLDING SEATS?

WE RECOMMEND WEARING GLOVES WHEN INSTALLING THE FOLDING SEATS TO REDUCE THE RISK OF INJURIES.

- A) Turn the seat swivel 45 degrees to have access to the four slots while assembling the seat bracket.
- B) Place the seat face down and put the seat bracket underneath it. Place the plates perpendicularly to the seat bracket, one over it and one under it. Attach the plates with the screws, the washers, the nuts and a 7/16 in. (11.11 mm) wrench. Make sure to put the washers and nuts underneath the seat bracket and tighten.
- C) Place the assembled seat onto the boat. Repeat the same steps for the second seat.
- D) Fold the backrest and attach the strap to the seat for transport.

COMMENT POUVEZ-VOUS INSTALLER LES SIÈGES PLIANTS ?

NOUS VOUS RECOMMANDONS DE PORTER DES GANTS POUR RÉDUIRE LES RISQUES DE BLESSURES.

- A) Tournez le pivot du siège de 45 degrés pour avoir accès aux quatre fentes afin de pouvoir assembler le siège au support.
- B) Placez le support sous le siège en alignant le siège au centre. Placez les plaques perpendiculairement au support, une au-dessus et une en-dessous. Fixez avec les vis, les rondelles, les écrous et une clé 11,11 mm (7/16 po). Assurez-vous que la rondelle et l'écrou soient sous le support et serrez.
- C) Placez le siège assemblé sur le bateau et répétez toutes les étapes pour l'autre siège.
- D) Pliez le dossier et attachez la courroie au siège pour en faciliter le transport.

Available Pelican Accessories / Accessoires Pelican disponibles

BILGE PUMP
POMPE MARINE



PS1374-1-00

3 LB FOLDING ANCHOR
ANCRE RÉTRACTABLE DE 3LB



PS0660-2-00

SWIVEL
ROD HOLDER



PS0579-2-00

To order pieces and accessories for your Pelican fishing boat, call our client service department at **1-888-669-6960** or e-mail us at service@pelicansport.com.

Pour commander des pièces et accessoires pour votre bateau de pêche Pelican, communiquez avec notre service à la clientèle au **1-888-669-6960** ou écrivez-nous au service@pelicansport.com.