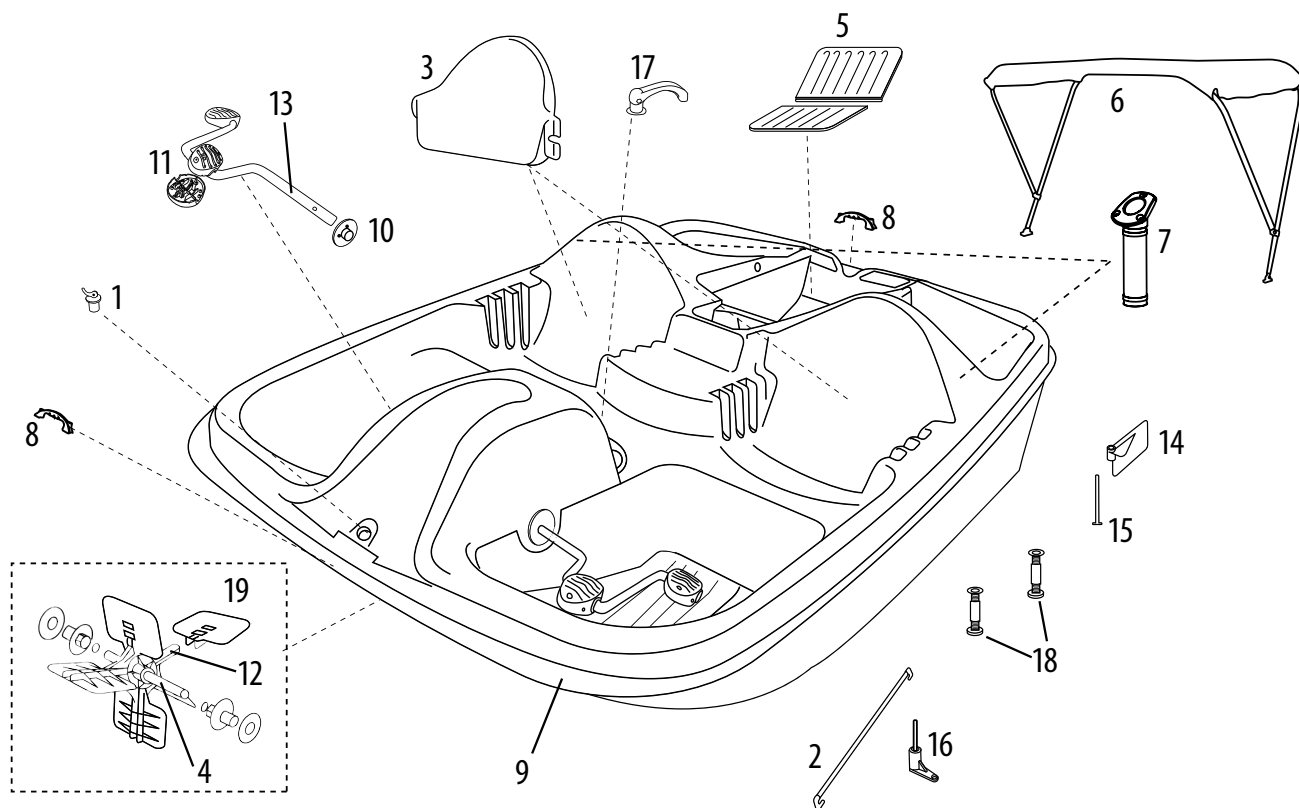


## 5 SEATING POSITIONS PEDAL BOATS PÉDALOS À 5 PLACES ASSISES

**NOTE:**

Not all models are equipped with the parts listed above.

All accessories are branded Pelican and designed to fit perfectly on your Pelican pedal boat.

The product code for these accessories ends with "-00". You can call our client service department at 1-888-669-6960 or e-mail us at [service@pelicansport.com](mailto:service@pelicansport.com) to order them.

**NOTE :**

Certains modèles ne sont pas équipés des pièces ci-dessus.

Tous les accessoires sont de marque Pelican et ont été conçus pour s'adapter parfaitement à votre pédalo Pelican. Le code de produit pour les accessoires se termine avec « -00 ».

Vous pourrez commander des accessoires en communiquant avec notre service à la clientèle au 1-888-669-6960 ou en nous écrivant au [service@pelicansport.com](mailto:service@pelicansport.com).

### REPLACEMENT PARTS LIST • LISTE DES PIÈCES DE REMPLACEMENT

- |   |  |
|---|--|
| <p>1. 11/16 in. (1.75 cm) drain plug •<br/>Bouchon de drain de 1,75 cm (11/16 po)<br/><b>PS0627</b>      <b>PS0145-2-00</b><br/>Steel blue      Black<br/>Bleu azur      Noir</p> | <p>6. Cover with straps and zipper for two-branch canopy (frame not included) •<br/>Toile avec courroies et fermeture éclair pour pare-soleil à 2 montants<br/>(structure non incluse)<br/><b>PS0596-1</b></p> |
| <p>2. 54 7/8 in. (139.38 cm) linkage bar •<br/>Bielle de 139,38 cm (54 7/8 po)<br/><b>PS0158</b></p>  | <p>7. Flush mount rod holder • Porte-canne encastré<br/><b>PS0649-2-00</b></p>   |
| <p>3. Adjustable backrest • Dossier ajustable<br/><b>PS0019</b>      <b>PS0254-102</b><br/>White      Steel blue<br/>Blanc      Bleu azur</p>                                     | <p>8. Handle with nuts • Poignée avec écrous<br/><b>PS0600</b>      <b>PS0639</b><br/>Steel blue      Black<br/>Bleu azur      Noir</p>  |
| <p>4. Aluminum hub • Moyeu en aluminium<br/><b>PS0173</b></p>   | <p>9. Molding • Moulure<br/><b>PS0262-22</b>      <b>PS0263-22</b><br/>Steel blue      Black<br/>Bleu azur      Noir</p>   |
| <p>5. Cooler lid • Couverture pour glacière<br/><b>PS0621</b>      <b>PS0620</b><br/>White      Steel blue<br/>Blanc      Bleu azur</p>   | <p>10. Pack of 2 bushings • Paquet de 2 bagues de roulement<br/><b>PS0568</b>      <b>PS0130</b><br/>Steel blue      Black<br/>Bleu azur      Noir</p>   |

CONTINUED ON BACK • SUITE AU VERSO

## REPLACEMENT PARTS LIST • LISTE DES PIÈCES DE REMPLACEMENT (CONTINUED • SUITE)

- |   |  |
|---|--|
| <p>11. Pack of 2 pedals • Paquet de 2 pédales<br/> <b>PS0577</b>    <b>PS0142</b><br/>                 Steel blue    Black<br/>                 Bleu azur    Noir</p> <p>12. Plastic star • Étoile de plastique<br/> <b>PS0124</b></p> <p>13. Regular crankshaft • Pédalier régulier<br/> <b>PS0079</b></p> <p>14. Rudder • Gouvernail<br/> <b>PS0135</b></p> <p>15. Rudder axle • Axe de gouvernail<br/> <b>PS0629</b>    <b>PS0133</b><br/>                 Steel blue buttons    Black buttons<br/>                 Boutons bleu azur    Boutons noirs</p> | <p>16. Standard elbow kit • Ensemble de coude régulier<br/> <b>PS0131</b></p> <p>17. Steering handle and tube • Guidon et tige<br/> <b>PS0630</b>    <b>PS0638</b><br/>                 Steel blue    Black<br/>                 Bleu azur    Noir</p> <p>18. Through-hull fitting • Perce-coque<br/> <b>PS0572</b>    <b>PS0132</b><br/>                 Steel blue    Black<br/>                 Bleu azur    Noir</p> <p>19. Wheel paddle • Pale de roue<br/> <b>PS0170</b></p> |
|---|--|

## ASSEMBLY INSTRUCTIONS • INSTRUCTIONS D'ASSEMBLAGE



### HOW CAN YOU INSTALL THE COOLER LIDS?

A) Insert one cooler lid pivot into the indentation on one side of the cooler compartment and insert the other one into the indentation on the other side of the cooler compartment by applying pressure. Repeat for the other lid.



### COMMENT POUVEZ-VOUS INSTALLER LES COUVERCLES POUR LA GLACIÈRE ?

A) Insérez un tenon du couvercle pour glacière dans une encoche de la glacière et insérez l'autre tenon dans l'autre encoche en poussant. Répétez pour l'autre couvercle pour glacière.



### HOW CAN YOU INSTALL THE BACKRESTS?

A) Use the backrest handle to slide it into the slot that will provide you with the most comfortable pedaling position.

### COMMENT POUVEZ-VOUS INSTALLER LES DOSSIERS ?

A) Prenez le dossier par la poignée et glissez-le dans la fente qui vous procurera le plus grand confort pour pédaler.

### Available Pelican Accessories / Accessoires Pelican disponibles

BILGE PUMP  
POMPE MARINE



PS1374-1-00

3 LB FOLDING ANCHOR  
ANCRE RÉTRACTABLE DE 3 LB



PS0660-2-00

To order pieces and accessories for your Pelican pedal boat, call our client service department at **1-888-669-6960** or e-mail us at [service@pelicansport.com](mailto:service@pelicansport.com).

Pour commander des pièces et accessoires pour votre pédalo Pelican, communiquez avec notre service à la clientèle au **1-888-669-6960** ou écrivez-nous au [service@pelicansport.com](mailto:service@pelicansport.com).