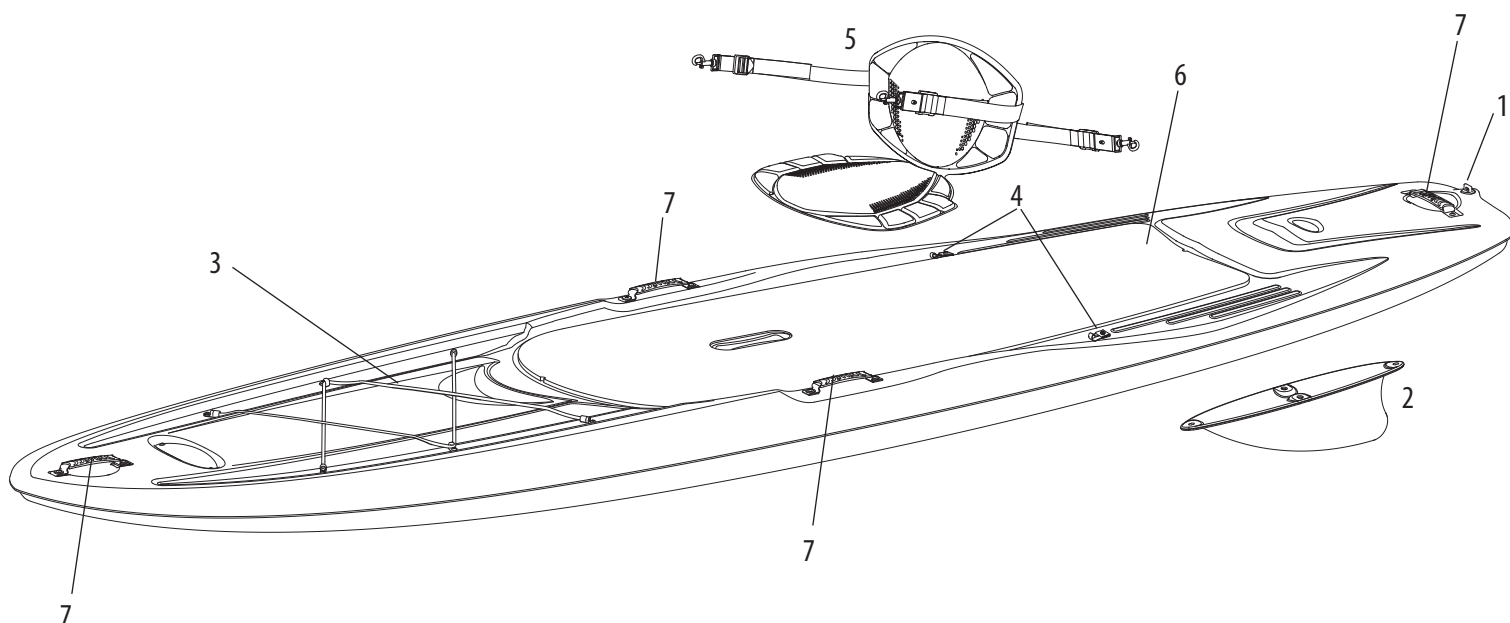


9 to 11 ft (2.75 to 3.35 m) STAND UP PADDLE BOARD (SUP) PLANCHE À PAGAIE (SUP) DE 2,75 à 3,35 m (9 à 11 pi)

**NOTE:**

Not all models are equipped with the parts listed above.

All accessories are branded Pelican and designed to fit perfectly on your Pelican SUP. The product code for these accessories ends with "-00". You can call our client service department at 1-888-669-6960 or e-mail us at service@pelicansport.com to order them.

NOTE :

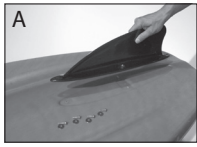
Certains modèles ne sont pas équipés des pièces ci-dessus.

Tous les accessoires sont de marque Pelican et ont été conçus pour s'adapter parfaitement à votre SUP Pelican. Le code de produit pour les accessoires se termine avec « -00 ». Vous pourrez commander des accessoires en communiquant avec notre service à la clientèle au 1-888-669-6960 ou en nous écrivant au service@pelicansport.com.

REPLACEMENT PARTS LIST • LISTE DES PIÈCES DE REMPLACEMENT

- | | |
|--|--|
| <p>1. 21/32 in. (1.65 cm) drain plug •
Bouchon de drain de 1,65 cm (21/32 po)
FA09/FA10/FA11
PS1399</p> <p>2. 5 in. (12.7 cm) flexible rubber fin •
Aileron de 12,7 cm (5 po) en caoutchouc flexible
FA10/FA11 FA09
PS1367 PS1747</p> <p>3. 38 in. (97 cm) bungee cords •
Cordages élastiques de 97 cm (38 po)
FA09/FA10/FA11 FA09/FA10/FA11 FA09/FA10/FA11 FA09/FA10/FA11
PS1594 PS1703 PS1618 PS1297
Bright orange Electric blue Yellow green Black
Orange vif Bleu électrique Citrine Noir</p> | <p>4. Accessory eyelets • Œillets de fixation d'accessoire
FA10/FA11
PS1368</p> <p>5. Adjustable padded backrest with seat cushion •
Dossier coussiné ajustable avec coussin d'assise
FA10/FA11
PS0480-3-00</p> <p>6. Anti-slip cushioned deck pad • Tapis antidérapant coussiné
FA10/FA11
PS1366</p> <p>7. Carrying handles • Poignées de transport
FA09/FA10/FA11
PS1365</p> |
|--|--|

ASSEMBLY INSTRUCTIONS • INSTRUCTIONS D'ASSEMBLAGE



HOW CAN YOU INSTALL THE FIN?

- A) Unscrew the screws under the board where the fin is located.
- B) Place the fin in the correct position.
- C) Place a washer between the fin and each screw and screw tightly.

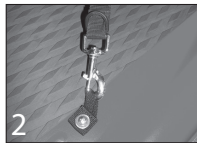
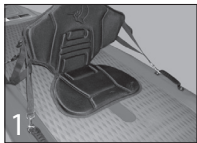
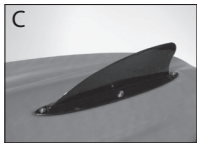
Note: Check screws occasionally and retighten if necessary.



COMMENT POUVEZ-VOUS INSTALLER L'AILERON ?

- A) Dévissez les vis sous le SUP où se trouve l'aileron et récupérez les rondelles.
- B) Placez l'aileron dans la bonne position.
- C) Placez une rondelle entre l'aileron et chaque vis et vissez fermement.

Note : Vérifiez occasionnellement et resserrez si nécessaire.



HOW CAN YOU INSTALL THE SEAT CUSHION?

- A) Place the seat cushion on the anti-slip deck pad.
- B) Attach the rear seat straps hooks to the accessory eyelets.
- C) Attach the side seat straps hooks to the side carrying handles.
- D) Adjust the straps as required.



COMMENT POUVEZ-VOUS INSTALLER LE SIÈGE ?

- A) Placez le siège sur le tapis antidérapant.
- B) Attachez les crochets arrière du siège au oeillets de fixation d'accessoires.
- C) Attachez les crochets avant à la sangle des poignées de transport latérales.
- D) Ajustez les courroies au besoin.

Available Pelican Accessories / Accessoires Pelican disponibles

CARRIER STRAP
COURROIE DE TRANSPORT



PS1295-1-00

SUP BOARD BAG
SAC DE TRANSPORT POUR SUP



PS1523-00

SUP LEASH
LAISSE POUR SUP



PS1543-00

VOXTEX PADDLE
PAGAIE VOXTEX



PS1113-1-00

MAELSTRÖM PADDLE
PAGAIE MAELSTRÖM



PS1112-2-00

VATE PADDLE
PAGAIE VATE



PS1145-00 (YELLOW GREEN/CITRINE)

To order pieces and accessories for your Pelican SUP, call our client service department at 1-888-669-6960 or e-mail us at service@pelicansport.com.
Pour commander des pièces et accessoires pour votre SUP Pelican, communiquez avec notre service à la clientèle au 1-888-669-6960 ou écrivez-nous au service@pelicansport.com.