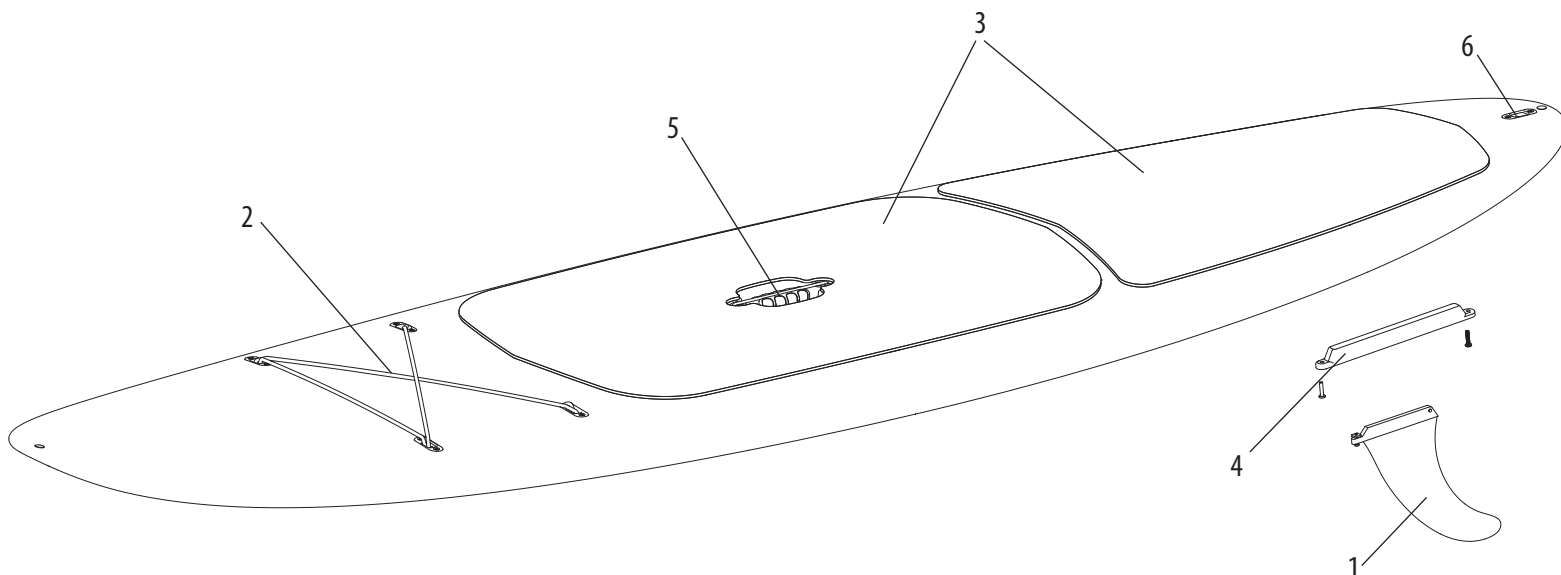


# 10 and 11 ft STAND UP PADDLE BOARD (SUP) PLANCHE À PAGAIE (SUP) DE 10 et 11 pi

**NOTE:**

Not all SUP models are equipped with the parts listed above. All accessories are branded Pelican and designed to fit perfectly on your Pelican SUP. The product code for these accessories ends with "-00". You can call our client service department at 1-888-669-6960 or e-mail us at [service@pelicansport.com](mailto:service@pelicansport.com) to order them.

**NOTE :**

Certains modèles de SUP ne sont pas équipés des pièces ci-dessus. Tous les accessoires sont de marque Pelican et ont été conçus pour s'adapter parfaitement à votre SUP Pelican. Le code de produit pour les accessoires se termine avec « -00 ». Vous pourrez commander des accessoires en communiquant avec notre service à la clientèle au 1-888-669-6960 ou en nous écrivant au [service@pelicansport.com](mailto:service@pelicansport.com).

## REPLACEMENT PARTS LIST • LISTE DES PIÈCES DE REMPLACEMENT

- |   |  |
|---|--|
| <p>1. 10 in. (25.4 cm) removable fin •<br/>Aileron amovible de 25,4 cm (10 po)<br/><b>PS1443</b></p> <p>2. 68 in. (173 cm) bungee cord • Cordage élastique de 173 cm (68 po)<br/><b>PS1228</b>    <b>PS1376</b><br/>Blue            Black/Grey<br/>Bleu            Noir/gris</p> <p>3. Anti-slip cushioned deck pad for secure footing •<br/>Tapis antidérapant coussiné<br/><b>PS1457</b>    <b>PS1328</b>    <b>PS1455</b><br/>BGreen/Grey    Blue/Black    Grey green<br/>Vert/Gris        Bleu/Noir     Gris/Vert</p> | <p>4. Fin rail • Rail pour aileron<br/><b>PS1444</b></p> <p>5. Inset center carrying handle •<br/>Poignée de transport centrale encastrée<br/><b>PS1446</b></p> <p>6. Leash ring • Ancre pour laisse<br/><b>PS1445</b></p> |
|---|--|

## ASSEMBLY INSTRUCTIONS • INSTRUCTIONS D'ASSEMBLAGE



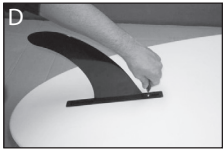
### HOW CAN YOU INSTALL THE FIN?

- A) Unscrew the bolt and the square nut from the fin
- B) Insert the nut into the SUP's groove with the Allen key provided if needed
- C) Insert the fin into the SUP's groove and align the bolt's hole with the nut previously installed
- D) Place the bolt and screw firmly with the Allen key



### COMMENT POUVEZ-VOUS INSTALLER L'AILERON ?

- A) Dévissez le boulon pour séparer le boulon et l'écrou carré de l'aileron
- B) Insérez l'écrou carré dans la rainure du boîtier à aileron et le poussez vers l'avant à l'aide de la clé Allen
- C) Insérez l'arrière de l'aileron dans la rainure du boîtier à aileron et alignez le trou avant de l'aileron avec l'écrou carré puis faites glisser vers l'avant
- D) Insérez le boulon dans le trou de l'aileron et dans l'écrou carré puis serrer avec la clé Allen sans forcer



### Available Pelican Accessories / Accessoires Pelican disponibles

CARRIER STRAP  
COURROIE DE TRANSPORT



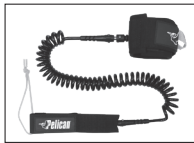
PS1295-1-00

SUP BOARD BAG  
SAC DE TRANSPORT POUR SUP



PS1523-00

SUP LEASH  
LAISSE SUP



PS1543-00

VOXTEX PADDLE  
PAGAIE VOXTEX



PS1113-1-00

MAELSTRÖM PADDLE  
PAGAIE MAELSTRÖM



PS1112-2-00

VATE PADDLE  
PAGAIE VATE



PS1145-00 (YELLOW GREEN/CITRINE)

To order pieces and accessories for your Pelican SUP, call our client service department at **1-888-669-6960** or e-mail us at [service@pelicansport.com](mailto:service@pelicansport.com).  
Pour commander des pièces et accessoires pour votre SUP Pelican, communiquez avec notre service à la clientèle au **1-888-669-6960** ou écrivez-nous au [service@pelicansport.com](mailto:service@pelicansport.com).